

中国石化润滑油有限公司茂名分公司

环境信息依法披露报告

企业名称（盖章）：中国石化润滑油有限公司茂名分公司

统一社会信用代码：9144090274080838XK

报告年度：2023

编制日期：2024-02-07

承诺书

本企业负责人保证年度报告内容的真实、准确、完整，不存在虚假记载、误导性陈述或重大遗漏，并承担相应的法律责任。

企业负责人：李仍松

本企业环保工作负责人保证年度报告中环保信息及数据的真实、准确、完整。

环保工作负责人：柯杰

目录

第一节 名称解释	4
第二节 关键环境信息提要	4
一、环境行政许可及变更	4
二、污染物与二氧化碳排放	4
三、行政处罚与司法判决	5
四、其他关键环境信息	5
第三节 企业基本信息	5
一、企业基本信息	5
二、生产工艺信息	6
第四节 企业环境管理信息	8
一、企业生态环境行政许可信息	8
二、环境保护税缴纳信息	9
三、环境污染责任保险信息	9
四、环保信用评价信息	10
第五节 污染物产生、治理与排放信息	10
一、污染防治设施信息	10
二、污染防治设施非正常运行信息	12
三、水污染和大气污染排放信息	12
四、工业固体废物信息	21
五、有毒有害物质排放信息	25
六、噪声排放信息	25
七、扬尘污染信息	25
八、排污许可执行报告信息	25
第六节 碳排放信息	26
第七节 生态环境应急信息	26
一、应急预案信息	26
二、风险单元信息	26
三、应急资源信息	27
四、突发环境事件发生及处置情况	27
五、重污染天气应急响应情况	27
第八节 生态环境违法信息	27
一、行政处罚信息	27
二、司法判决信息	27
三、其它违法信息	28
第九节 法律法规规定其他环境信息	28

第一节 名称解释

在本报告书中，除非文义另有所指，下列词语具有如下含义：

序号	名词	解释
1	VOCs	(挥发性有机物) -Volatile Organic Compounds
2	BOD	(生化需氧量) -Biochemical oxygen demand
3	COD	(化学需氧量) -Chemical Oxygen Demand
4	ODB	(车载自诊断系统) -On-Board Diagnostics
5	EIA	(环境影响评价) -Environmental Impact Assessment;
6	AQI	(空气质量指数) -Air Quality Index
7	API	(空气污染指数) -Air pollution index
8	GIS	(地理信息系统) -Geographical information system
9	三同时制度	three simultaneousness system of construction projects and proposes solutions

第二节 关键环境信息提要

一、环境行政许可及变更

2023年3月进行排污许可证变更。(变更内容/事由：新增废气治理装置：润滑油调合系统：将现有ABB罐顶和ABB中间罐顶废气收集管道汇总后活性炭吸附+催化燃烧再生系统进行处理；污水收集总池：加装活性炭吸附装置；实验室楼顶：在已有治理设施基础上加装单层淋水喷淋塔设备。)

二、污染物与二氧化碳排放

2023年，本企业废水排放量6168吨，主要污染物为石油类、COD、氨氮、悬浮物、总磷等，排放废水污染物分别有石油类0.01218吨、化学需氧量0.18811吨、氨氮0.00576吨、悬浮物0.11933吨、总磷0.00143吨；排放大气污染物分别有颗粒物0.00073吨、二氧化硫0.00015吨、氮氧化物0.05898吨、非甲烷总烃0.32642吨；涉及一般工业固废主要有废纸皮，产生量36.21吨、利用处置量36.21吨；涉及危险废物主要有废润滑油脂、废弃包装桶、废弃包装物、含油污泥、废油墨、实验室分析残液、实验室废空瓶等，年产生量525.103吨、利用处置量494.448吨。

三、行政处罚与司法判决

2023年，本企业未受到生态环境行政处罚及司法判决。

四、其他关键环境信息

第三节 企业基本信息

一、企业基本信息

企业名称	中国石化润滑油有限公司茂名分公司
统一社会信用代码	9144090274080838XK
法定代表人	李绍松
所属省（市、自治区）	广东省茂名市茂南区茂南区 露天矿街道
注册地址	茂名市红旗北路150号
生产地址	茂名市红旗北路150号
经纬度	21****569, 11*****869
行业类别	原油加工及石油制品制造
企业联系人	*杰
联系方式	180****5878
全年生产天数	300
企业性质	国有企业
是否属于重点排污单位	是
是否属于强制性清洁生产审核企业	否
强制披露原因	重点排污单位
重点排污单位类型	大气重点排污单位, 土壤污染重点监管单位
是否纳入市场配额管理的温室气体重点排放单位	否

是否属于上市公司	否
是否属于发债企业	否
发债类型	
是否是第三方机构填报	否
排污许可证编号	9144090274080838XK001P

二、生产工艺信息

中国石化润滑油有限公司茂名分公司是中国石化润滑油有限公司下属从事润滑油脂生产的专业公司，始建于1976年，生产“长城”牌润滑油脂等系列产品，具有30个系列、950多个品种牌号，是华南地区最大的润滑油脂生产基地。

润滑油调合装置生产能力为30万吨/年，润滑脂生产装置生产能力3万吨/年。

产品有内燃机油、液压油、齿轮油以及工业用油等100多个品种。

润滑油调合采用目前世界上先进的润滑油自动调合技术，包括同步计量调合（SMB）、自动批量调合（ABB）、添加剂自动抽提系统（DDU）、管道通球扫线、自动管汇系统等，提高生产自动化控制水平和生产装备水平，满足生产能力和产品结构要求。

润滑脂装置的5条生产线可生产4大类产品，采用润滑油公司最先进的工艺技术和设备，控制水平和装备水平均有较大的提升。

1、产品与服务简介

润滑油生产工艺流程简述：

润滑油生产采用国际上先进的SMB、ABB、DDU、自动管汇、自动球扫线等工艺技术和进口设备，引进先进的润滑油调合管理系统（包括软件和DCS控制系统），采用同步计量调合（SMB）、自动批量调合（ABB）和桶装添加剂抽剂系统（DDU）相结合的方案，对大批量的内燃机油、液压油和齿轮油产品采用三套SMB进行调合，小批量的内燃机油和液压油采用两套ABB进行调合。

不仅提高了产品质量，保证了调合精度，还能保证产品的生产能力，满足客户多品种的需求。

润滑油调合装置采用ABB、SMB、DDU、脉冲搅拌、自动管汇系统、自动通球扫线等先进的工艺技术，与传统的调合工艺相比，装置改造采用的工艺技术自动化水平、计量精度高，提高了产品的产量、质量和对品种的适应能力，一次调合合格率高；降低了生产成本，提升了公司的技术装备、生产管理水平和企业竞争力。

润滑脂生产工艺流程简述：

润滑脂的生产工艺流程主要包括原料准备、原料投放、皂化反应、升温膨化、调合、均质碾磨、冷却、加剂、脱气及灌装、分装工序。

增加分散控制系统（DCS），使皂化反应、升温、急冷、过滤碾磨、加剂及脱气等过程中温度、压力等生产过程变量的控制均由现场检测和控制仪表与DCS控制系统相结合来实现。

2、生产工艺流程图

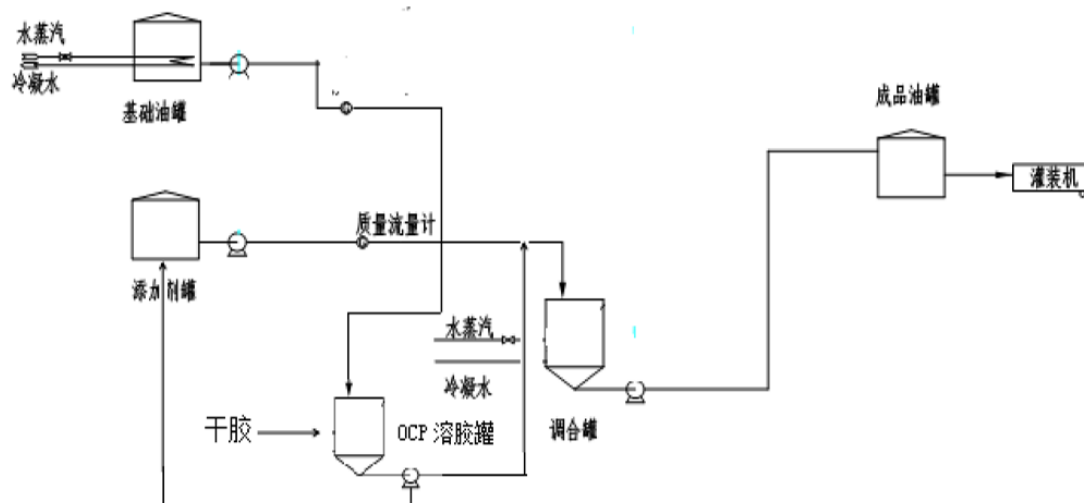


图1 润滑油生产工艺流程图

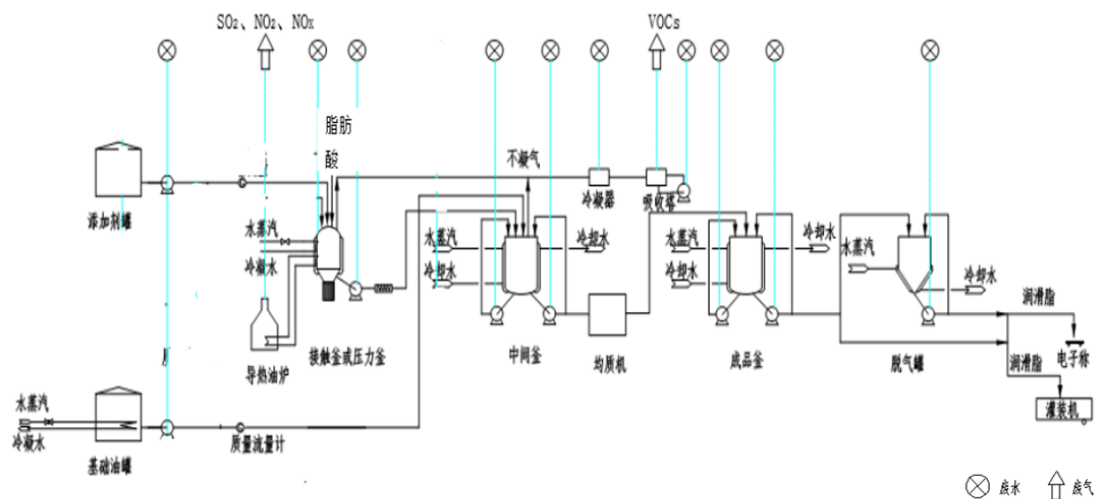


图2 润滑脂生产工艺流程图

3、主要生产设备清单

润滑油调合罐、灌装机、润滑脂反应釜、润滑脂成品釜、润滑脂均质机、尾气吸收塔、OC

P装置、导热油炉。

4、生产工艺情况

工艺名称	类别	依据来源文件	文件年份
润滑油脂调合工艺	<input type="checkbox"/> 淘汰类 <input type="checkbox"/> 限制类 <input checked="" type="checkbox"/> 鼓励类 <input type="checkbox"/> 允许类 <input type="checkbox"/> 其它		

注：上述有关目录参考《产业结构调整指导目录》《部分工业行业淘汰落后生产工艺装备和产品指导目录》《淘汰落后安全技术工艺、设备目录》《淘汰落后危险化学品安全生产工艺技术设备目录》《环境保护综合名录》等。

第四节 企业环境管理信息

一、企业生态环境行政许可信息

许可信息（1）

许可名称	排污许可证
许可编号	9144090274080838XK001P
审批文件	/
核发机关	茂名市生态环境局
申请状态	变更
获得时间	2021-03-18
有效期限	2026-04-29
许可事项	排污许可证（2023年）.pdf 2023年排污许可证副本.pdf
许可类别	原油加工及石油制品制造
管理要求	重点管理
备注	2023年3月进行排污许可证变更。

二、环境保护税缴纳信息

2023年，本企业环境保护税应税因子主要是氮氧化物、二氧化硫，共缴纳环境保护税114.35元。

应税因子	应税因子代码	排放总量(t)	核定缴税数额	实际缴纳数额	应税污染物类型	减征或免征情况
氮氧化物(气)	101211102	0.058	111.41	111.41	大气污染物	无
二氧化硫(气)	101211101	0.001	2.94	2.94	大气污染物	无
免征情形						
免征税额	0					
减征情形						
减征税额	0					

三、环境污染责任保险信息

投保人名称	中国石油化工集团有限公司
被保险人名称	中国石油化工集团有限公司
保险人名称	中国太平洋财产保险股份有限公司
保单号	ABEJ0802TJ22QAAAAA1U
承保公司	
保险赔偿责任限额	
保险开始时间	2023-01-01
保险结束时间	2023-12-31

保险期间月数	
保险费金额(元)	
保障内容	被保险人依法从事正常生产经营活动过程中，由于突发的意外事故或安全生产事故导致环境污染，造成承保区域内第三者人身损害或直接财产损失，依法应由被保险人承担的经济赔偿责任，保险人按照保险合同约定负责赔偿。

四、环保信用评价信息

2022年12月31日，茂名市生态环境局发布了《关于茂名市2021年企业环境信用评价结果的通报》，依据该文件，本企业环境信用等级为环保良好企业。

注：企业环保信用等级当年发生变化的，应逐条列出。

评价单位	本年度	上年度
茂名市生态环境局	<input type="checkbox"/> 诚信企业 <input type="checkbox"/> 良好企业 <input type="checkbox"/> 警示企业 <input type="checkbox"/> 不良企业 <input checked="" type="checkbox"/> 未参与信用评价	<input type="checkbox"/> 诚信企业 <input checked="" type="checkbox"/> 良好企业 <input type="checkbox"/> 警示企业 <input type="checkbox"/> 不良企业 <input type="checkbox"/> 未参与信用评价

第五节 污染物产生、治理与排放信息

一、污染防治设施信息

2023年，本企业现共有污染防治设施10套，其中，废水污染防治设施1套，废气污染防治设施9套。

2023年度环境信息依法披露报告

设施名称	设施类型	产污环节	处理污染物	污染物代码	对应排污口名称	对应排污口编号	负责运营、维护的第三方机构名称	第三方资质
隔油池	水污染防治设施	生产废水	石油类, 化学需氧量, pH值, 悬浮物, 氨氮 (NH-N3)	w22001, w01018, w010101, w01012, w21003	厂区西污水排放口	DW001	无	/
VOCs-01排气筒	大气污染防治设施	实验室废气	非甲烷总烃	a99918	VOCs-01排气筒	DA007	无	/
VOCs-02排气筒	大气污染防治设施	实验室废气	非甲烷总烃	a99918	VOCs-02排气筒	DA008	无	/
污水收集总池废气处理设施	大气污染防治设施	污水收集池废气	非甲烷总烃	a99918	污水收集总池废气处理设施VOCs-B排气筒	DA006	无	/
VOCs-03排气筒	大气污染防治设施	实验室废气	非甲烷总烃	a99918	VOCs-03排气筒	DA009	无	/

尾气吸收塔	大气污染防治设施	润滑脂生产工艺废气	非甲烷总烃	a99918	润滑脂工艺废气排气筒	DA003	无	/
调合厂房废气处理设施	大气污染防治设施	润滑油生产工艺废气	非甲烷总烃	a99918	调合厂房废气处理设施VOCs-A排气筒	DA005	无	/
VOCs-04排气筒	大气污染防治设施	实验室废气	非甲烷总烃	a99918	VOCs-04排气筒	DA010	无	/
VOCs-05排气筒	大气污染防治设施	实验室废气	非甲烷总烃	a99918	VOCs-05排气筒	DA011	无	/
VOCs-06排气筒	大气污染防治设施	实验室废气	非甲烷总烃	a99918	VOCs-06排气筒	DA012	无	/

二、污染防治设施非正常运行信息

设施名称	排放的污染物	排放的污染物代码	非正常运行次数	非正常运行日期	非正常运行结束日期	非正常运行时长	主要原因
------	--------	----------	---------	---------	-----------	---------	------

三、水污染和大气污染排放信息

1、污染物排放口监测信息

2023年，本企业共生产300天，开展自行监测12天，共计12次。

编号	污染物排放口	是否在线自动监测	自动监测指标	联网部门	是否自行检测	自行检测次数	全年生产天数	达标次数	超标次数	第三方检测机构名称	机构资质
DW001	水污染物排放口	否	/	/	是	12	300	12	0	广东智环创新环境科技有限公司	CMA

2023年度环境信息依法披露报告

DA001	大气污染物排放口	否	/	/	是	800	3080	80	0	广东智环创新环境科技有限公司	CMA
DA002	大气污染物排放口	否	/	/	是	100	3000	100	0	广东智环创新环境科技有限公司	CMA
DA003	大气污染物排放口	是	非甲烷总烃	茂名市生态环境局	是	120	3020	120	0	广东智环创新环境科技有限公司	CMA
DA004	大气污染物排放口	是	非甲烷总烃	茂名市生态环境局	是	120	3020	120	0	广东智环创新环境科技有限公司	CMA
DA005	大气污染物排放口	否	/	/	是	800	3080	80	0	广东智环创新环境科技有限公司	CMA
DA006	大气污染物排放口	否	/	/	是	800	3080	80	0	广东智环创新环境科技有限公司	CMA
DA007	大气污染物排放口	否	/	/	是	800	3080	80	0	广东智环创新环境科技有限公司	CMA
DA008	大气污染物排放口	否	/	/	是	800	3080	80	0	广东智环创新环境科技有限公司	CMA
DA009	大气污染物排放口	否	/	/	是	800	3080	80	0	广东智环创新环境科技有限公司	CMA
DA010	大气污染物排放口	否	/	/	是	800	3080	80	0	广东智环创新环境科技有限公司	CMA
DA011	大气污染物排放口	否	/	/	是	800	3080	80	0	广东智环创新环境科技有限公司	CMA
DA012	大气污染物排放口	否	/	/	是	800	3080	80	0	广东智环创新环境科技有限公司	CMA

有组织排放信息

2023年，本企业共有废水排污口1个，废气主要排污口12个；企业的水污染物年排放总量分别为：石油类0.01218吨、化学需氧量0.18811吨、氨氮0.00576吨、悬浮物0.11933吨、总磷0.00143吨；大气污染物年排放总量分别为：颗粒物0.00073吨、二氧化硫0.00015吨、氮氧化物0.05898吨、非甲烷总烃0.32642吨。

2、水污染物排放信息

排放口编号	污染物	排放口名称	经度	纬度	污染物种类	污染物代码	许可排放浓度 (mg/L)	许可排放总量 (t)	实际排放浓度-平均值 (mg/L)	实际排放总量 (t)	执行标准	是否安装在线设备	在线设备是否联网
DW001	总磷 (以P计)	厂区西污水排放口	111*33	21*31	总磷 (以P计)	w21011	1	/	0.24	0.00142621	石油炼制工业污染物排放标准GB 31570-2015	否	否
DW001	五日生化需氧量	厂区西污水排放口	111*33	21*31	五日生化需氧量	w01017	/	/	11.9	0.01949	石油炼制工业污染物排放标准GB 31570-2015	否	否

2023年度环境信息依法披露报告

D W 0 0 0 1	挥发 酚	厂区西 污水排 放口	11 ** *3 3	21 ** *1	挥发 酚	w2 30 02	0. 5	/	0. 5	0.00 0009 75	石油炼制工业污染 物排放标准GB 3157 0-2015	否	否
D W 0 0 0 1	对二 甲苯	厂区西 污水排 放口	11 ** *3 3	21 ** *1	对二 甲苯	w2 50 07	0. 6	/	0 0	0	石油炼制工业污染 物排放标准GB 3157 0-2015	否	否
D W 0 0 0 1	化学 需氧 量	厂区西 污水排 放口	11 ** *3 3	21 ** *1	化学 需氧 量	w0 10 18	4 0 0	1. 4 7 2	3 5 5	0.18 811	石油炼制工业污染 物排放标准GB 3157 0-2015	否	否
D W 0 0 0 1	苯	厂区西 污水排 放口	11 ** *3 3	21 ** *1	苯	w2 50 02	0. 2	/	0 0	0	石油炼制工业污染 物排放标准GB 3157 0-2015	否	否
D W 0 0 0 1	乙苯	厂区西 污水排 放口	11 ** *3 3	21 ** *1	乙苯	w2 50 04	0. 6	/	0 0	0	石油炼制工业污染 物排放标准GB 3157 0-2015	否	否
D W 0 0 0 1	硫化 物	厂区西 污水排 放口	11 ** *3 3	21 ** *1	硫化 物	w2 10 19	1	/	0. 5	0.00 0096	石油炼制工业污染 物排放标准GB 3157 0-2015	否	否
D W 0 0 0 1	邻二 甲苯	厂区西 污水排 放口	11 ** *3 3	21 ** *1	邻二 甲苯	w2 50 06	0. 6	/	0 0	0	石油炼制工业污染 物排放标准GB 3157 0-2015	否	否

2023年度环境信息依法披露报告

D W 0 0 0 1	悬浮物	厂区西污水排放口	11 ** *3 3	21 ** *1	悬浮物	w0 10 12	/	/	2 0. 1 7	0.1 193 3	石油炼制工业污染物排放标准GB 31570-2015	否	否
D W 0 0 0 1	间二甲苯	厂区西污水排放口	11 ** *3 3	21 ** *1	间二甲苯	w2 50 08	0. 6	/	0 0	0	石油炼制工业污染物排放标准GB 31570-2015	否	否
D W 0 0 0 1	总有机碳	厂区西污水排放口	11 ** *3 3	21 ** *1	总有机碳	w0 10 20	/	/	1 3. 6 7	0.0 217 32	石油炼制工业污染物排放标准GB 31570-2015	否	否
D W 0 0 0 1	pH值	厂区西污水排放口	11 ** *3 3	21 ** *1	pH值	w0 10 01	6 -	/	7. 5 6	/	石油炼制工业污染物排放标准GB 31570-2015	否	否
D W 0 0 0 1	甲苯	厂区西污水排放口	11 ** *3 3	21 ** *1	甲苯	w2 50 03	0. 2	/	0 0	0	石油炼制工业污染物排放标准GB 31570-2015	否	否
D W 0 0 0 1	石油类	厂区西污水排放口	11 ** *3 3	21 ** *1	石油类	w2 20 01	8 0 0	0. 7 1	2. 5 4	0.0 121 84	石油炼制工业污染物排放标准GB 31570-2015	否	否
D W 0 0 0 1	总氮 (以N计)	厂区西污水排放口	11 ** *3 3	21 ** *1	总氮 (以N计)	w2 10 01	4 6. 0	6. 6	1. 5 8	0.0 087 2	石油炼制工业污染物排放标准GB 31570-2015	否	否

2023年度环境信息依法披露报告

D W 0 0 0 1	总钒	厂区西 污水排 放口	11 ** *3 3	21 ** *1	总钒	w9 99 07	1	/	0	0	石油炼制工业污染 物排放标准GB 3157 0-2015	否	否
D W 0 0 0 1	总氰 化物	厂区西 污水排 放口	11 ** *3 3	21 ** *1	总氰 化物	w9 99 01	0.	/	0	0	石油炼制工业污染 物排放标准GB 3157 0-2015	否	否
D W 0 0 0 1	氨氮 (NH- N3)	厂区西 污水排 放口	11 ** *3 3	21 ** *1	氨氮 (NH- N3)	w2 10 03	2 0	3. 3	1. 0 5	0. 00 57 6	石油炼制工业污染 物排放标准GB 3157 0-2015	否	否

3、大气污染物排放信息

排 放 口 编 号	排 放 口 名 称	污 染 物	污 染 物 代 码	经 度	纬 度	污 染 物 种 类	许 可 排 放 浓 度 (mg/ L)	许 可 排 放 总 量 (t)	实 际 排 放 浓 度-平 均 值 (mg/ L)	实 际 排 放 总 量 (t)	执 行 标 准	是 否 安 装 在 线 设 备	在 线 设 备 是 否 联 网
DA 00 2	润 滑 脂 热 煤 炉 2 烟 囱	氮 氧 化 物	a2 10 02	1 1 ** ** ** ** 4 1	2 1 ** ** ** ** 0 8	氮 氧 化 物	100	1.2	35	0.02 8123	石油炼制 工业污染 物排放标 准GB 3157 0-2015	否	否

2023年度环境信息依法披露报告

D A 0 0 0 2	润滑脂 热煤炉 2烟囱	二氧化 硫	a2 10 26	11* *** 41	21* **0 8	二氧化 化硫	5 0 0	0. 6 4	0 0	石油炼制工业污染 物排放标准GB 315 70-2015	否	否
D A 0 0 0 1	润滑脂 热煤炉 1烟囱	二氧化 硫	a2 10 26	11* **3	21* **0 9	二氧化 化硫	5 0 0	0. 6 5	0.0 001 54	石油炼制工业污染 物排放标准GB 315 70-2015	否	否
D A 0 0 0 1	润滑脂 热煤炉 1烟囱	氮氧 化物	a2 10 02	11* **3	21* **0 9	氮氧 化物	1 0 0	1. 3 2	0.0 308 55	石油炼制工业污染 物排放标准GB 315 70-2015	否	否
D A 0 0 0 1	润滑脂 热煤炉 1烟囱	颗 粒 物	a3 40 00	11* **3	21* **0 9	颗 粒 物	2 0 4	0. 2 4	0.0 001 36	石油炼制工业污染 物排放标准GB 315 70-2015	否	否
D A 0 0 0 8	VOCs-0 2排气 筒	非 甲 烷 总 烃	a9 99 18	11* *** *48 1	21* *** 919	非甲 烷总 烃	1 2 0	1. 4 1	0.0 119 3	石油炼制工业污染 物排放标准GB 315 70-2015	否	否
D A 0 0 0 1 0	VOCs-0 4排气 筒	非 甲 烷 总 烃	a9 99 18	11* *** *56 1	21* *** 931	非甲 烷总 烃	1 2 0	1. 3 9	0.0 088 35	石油炼制工业污染 物排放标准GB 315 70-2015	否	否

2023年度环境信息依法披露报告

D A 0 0 9	VOCs-03排气筒	非 甲 烷 总 烃	a 9 9 9 1 8	11* *** *53 1	21* *** 919	非 甲 烷 总 烃	1 2 0	/	1. 5 5	0. 00 19 26	石油炼制工业污 染物排放标准GB 31570-2015	否	否
D A 0 0 7	VOCs-01排气筒	非 甲 烷 总 烃	a 9 9 9 1 8	11* *** *43 1	21* *** 931	非 甲 烷 总 烃	1 2 0	/	1. 7 1	0. 00 30 9	石油炼制工业污 染物排放标准GB 31570-2015	否	否
D A 0 0 4	OCP工艺废气排 气筒	非 甲 烷 总 烃	a 9 9 9 1 8	11* *** 27	21* **0 8	非 甲 烷 总 烃	1 2 0	/	3. 1 3	0. 11 80 81	石油炼制工业污 染物排放标准GB 31570-2015	是	是
D A 0 0 5	调合厂房废气 处理设施VOCs- A排气筒	非 甲 烷 总 烃	a 9 9 9 1 8	11* *** *91 1	21* *** 389	非 甲 烷 总 烃	1 2 0	/	2. 1 0	0. 01 69 23	石油炼制工业污 染物排放标准GB 31570-2015	否	否
D A 0 0 2	润滑脂热煤炉2 烟囱	颗 粒 物	a 3 4 0 0 0	11* *** 41	21* **0 8	颗 粒 物	2 0	0. 2 4	1. 3 9	0. 00 05	石油炼制工业污 染物排放标准GB 31570-2015	否	否
D A 0 0 6	污水收集总池 废气处理设施V OCs-B排气筒	非 甲 烷 总 烃	a 9 9 9 1 8	11* *** 155	21* *** 45	非 甲 烷 总 烃	1 2 0	/	1. 2 3	0. 04 42 32	石油炼制工业污 染物排放标准GB 31570-2015	否	否

2023年度环境信息依法披露报告

D A 0 1 1	VOCs-05 排气筒	非甲 烷总 烃	a9 99 18	11* *** *58 1	21* *** 919	非甲 烷总 烃	1 2 0	/	1. 4 5	0. 01 50 12	石油炼制工业污染 物排放标准GB 315 70-2015	否	否
D A 0 1 2	VOCs-06 排气筒	非甲 烷总 烃	a9 99 18	11* *** *61 9	21* *** 939	非甲 烷总 烃	1 2 0	/	2. 7 9	0. 02 70 4	石油炼制工业污染 物排放标准GB 315 70-2015	否	否
D A 0 0 3	润滑脂工 艺废气排 气筒	非甲 烷总 烃	a9 99 18	11* *** 38	21* **0 9	非甲 烷总 烃	1 2 0	/	2. 0 8	0. 09 07 35	石油炼制工业污染 物排放标准GB 315 70-2015	是	是

注：此表只填企业主要排污口相关信息，主要排污口按照排污许可证中类别确定；排污口编号应使用排污许可证中编号；废气实际排放浓度为当年度各因子小时浓度的最大值、最小值和平均值，废水实际排放浓度为当年度各因子日均浓度的最大值、最小值和平均值，具体参考排污许可证年度执行报告；属于排污许可管理的企业应填写许可排放量、许可排放浓度两列。

无组织排放信息

监测 点 位 编 码	监测 点 位 名 称	监 测 污 染 物	监 测 污 染 物 代 码	许 可 排 放 小 时 浓 度 (mg/Nm ³)	许 可 排 放 总 量 (t/a)	实 际 排 放 总 量 (t/a)	实 际 排 放 浓 度-平 均 值 (mg/Nm ³)	执 行 标 准
MF0 367	挥 发 废 气	非 甲 烷 总 烃	a999 18	/	/	/	1.84	石油炼制工业 污染物排放标 准GB 31570-20 15

4、无组织排放监测信息

监测点位名称	污染物种类	检测次数	达标次数	超标次数
--------	-------	------	------	------

厂界废气	非甲烷总烃	4	4	0
厂界废气	二甲苯	4	4	0
厂界废气	甲苯	4	4	0
厂界废气	苯	4	4	0
厂界废气	硫化氢	4	4	0
厂界废气	氨（氨气）	4	4	0
厂界废气	臭气浓度	4	4	0
厂界废气	颗粒物	4	4	0

四、工业固体废物信息

1、一般工业固体废物信息

2023年，本企业共产生一般工业固体废物36.21吨，共利用处置36.21吨。

废物名称	种类	成分	等级	产生量 (t)	贮存量 (t)	利用处置方式	其它利用处置方式	利用处置量	综合利用方式	其他综合利用方式	综合利用量
废纸皮	SW99-14	废纸皮	I类一般工业固体废物	36.21	0		/	36.21	委托利用	/	36.21

2、一般工业固体废物贮存、处置场所或设施信息

废物名称	贮存/处置	类型	面积 (m ²)	累计贮存量 (t)	设计处置能力 (t)	经度	纬度

3、一般工业固体废物委托外单位利用处置信息

废物名称	受托方名称	受委托方资格	设计处置能力	固废运输情况	固废利用情况	固废处置情况
废纸皮	珠海市金韬再生资源回收有限公司	再生资源回收利用	/	/	/	/

废纸皮	茂名市正恒再生资源有限公司	再生资源回收利用	/	/	/	/
废纸皮	广东航环再生资源回收有限公司	再生资源回收利用	/	/	/	/

注：1、利用和处置委托他人完成的，应当提供受托方名称、资格和技术能力，以及一般工业固体废物运输、利用、处置情况。2、工业固体废物包括冶炼废渣、粉煤灰、炉渣、煤矸石、尾矿、脱硫石膏、污泥、放射性废物、赤泥、磷石膏、其他废物等；等级指属于一类工业固体废物或二类工业固体废物。

4、危险废物信息

危险废物名称	危险废物代码	主要有害成分	危险性	产生量(t)	贮存量(t)	综合利用方式	综合利用量(t)	累计贮存量(t)	处置量	处置方式
废油墨	900-299-12	甲基乙基酮、丙酮	毒性、易燃性	0.466	0	/	/	0	0.478	委托处置
实验室分析残液	900-047-49	石油烃、石油醚、异丙醇、甲苯等	毒性/易燃性/腐蚀性	3.575	0	/	/	0	3.91	委托处置
含油废物	900-249-08	石油烃	毒性	5.292	0.203	/	/	0.203	5.089	委托处置
废电池	900-052-31	含铅废物	毒性、腐蚀性	3.233	0	/	/	0	3.233	委托处置
废活性炭	900-039-49	废活性炭	毒性	0.696	0	/	/	0	0.696	委托处置

2023年度环境信息依法披露报告

废弃包装桶	900-0 41-49	石油烃	毒性	227.56	0	/	/	0	228.84	委托处置
实验室废空瓶	900-0 47-49	石油醚、异丙醇、甲苯等	毒性/易燃性/腐蚀性	0.782	0	/	/	0	0.838	委托处置
废弃包装物	900-2 49-08	石油烃	毒性	215.429	0	/	/	0	219.94	委托处置
废润滑油脂	900-2 49-08	石油烃	毒性、易燃性	58.492	45.003	/	/	45.003	21.261	委托处置
废弃包装袋	900-0 41-49	脂肪酸、碱等	毒性	6.245	0	/	/	0	6.487	委托处置
废温度计	900-0 24-29	含汞废物	毒性	0.129	0	/	/	0	0.129	委托处置
废过滤网	900-0 41-49	石油烃	毒性	3.107	0	/	/	0	3.45	委托处置
含油污泥	900-2 10-08	石油烃	毒性	0.097	0	/	/	0	0.097	委托处置

5、危险废物贮存、处置场所或设施信息

危险废物名称	贮存/处置	面积 (m ²)	累计贮存量 (t)	经度	纬度
废活性炭	贮存	1197	0	11*****150	21*****006
废弃包装物	贮存	1197	0	11*****150	21*****006
废润滑油脂	贮存	1197	45.003	11*****150	21*****006
实验室废空瓶	贮存	1197	0	11*****150	21*****006

2023年度环境信息依法披露报告

含油废物	贮存	1197	0.203	11*****150	21****006
废电池	贮存	1197	0	11*****150	21****006
废弃包装桶	贮存	1197	0	11*****150	21****006
废油墨	贮存	1197	0	11*****150	21****006
含油污泥	贮存	1197	0	11*****150	21****006
废温度计	贮存	1197	0	11*****150	21****006
废过滤网	贮存	1197	0	11*****150	21****006
废弃包装袋	贮存	1197	0	11*****150	21****006
实验室分析残液	贮存	1197	0	11*****150	21****006

6、危险废物委托外单位利用处置信息

危险废物名称	受托方名称	受托方资质证书号	危险废物转移联单
废活性炭	湛江市粤绿环保科技有限公司	440823220701	
废弃包装物	湛江市蓝盈环保科技有限公司	440804201230	
含油污泥	湛江市粤绿环保科技有限公司	440823220701	
实验室废空瓶	湛江市粤绿环保科技有限公司	440823220701	
废润滑油脂	湛江市粤绿环保科技有限公司	440823220701	
废弃包装桶	湛江市蓝盈环保科技有限公司	440804201230	
废温度计	湛江市粤绿环保科技有限公司	440823220701	
废电池	湛江市粤绿环保科技有限公司	440823220701	
废过滤网	湛江市粤绿环保科技有限公司	440823220701	
实验室分析残液	湛江市粤绿环保科技有限公司	440823220701	
含油废物	湛江市粤绿环保科技有限公司	440823220701	

废油墨	湛江市粤绿环保科技有限公司	440823220701	
废弃包装袋	湛江市粤绿环保科技有限公司	440823220701	

注：1、利用和处置委托他人完成的，应当提供受托方名称、资质以及危险废物转移联单。2、危险废物的范围、名称（废物类别）、代码和危险特性参考《国家危险废物名录》

五、有毒有害物质排放信息

2023年，本企业生产环节未涉及产生有毒有害物质。

名称	形态（固、液、气体）	毒性	排放浓度	排放总量	处置方式
----	------------	----	------	------	------

注：根据《有毒有害大气污染物名录》《有毒有害水污染物名录》《优先控制化学品名录》等进行披露。

六、噪声排放信息

检测点位编号	检测位置	检测时段	昼间排放限值	昼间实际排放值	夜间排放限值	夜间实际排放值	执行标准名称	执行标准编码
厂界噪声	厂界	昼间06-22，夜间22-06	65	56	55	48	《工业企业厂界环境噪声排放标准》	GB12348-2008

注：实际排放值包括噪声连续等效 A 声级和夜间噪声最大声级

七、扬尘污染信息

2023年，本企业未涉及扬尘污染情况。

主要措施	装卸物料污染防治主要措施
------	--------------

八、排污许可执行报告信息

2023年，本企业按相关要求，应编制公开排污许可证执行报告8次，实际编制公开8次，其中年报1次，季报4次，月报3次。

执行报告应编制公开次数	8
实际编制公开次数	8

发布网站	排污许可执行情况
报告类型	月报, 季报, 年报

注：报告种类为年报、半年报、季报、月报，参照国家和地方相关要求；属于排污许可管理的企业填报此部分内容与此表。

第六节 碳排放信息

本企业未实施碳核算。

本年度实际排放量	0
上年度实际排放量	0
配额清缴信息	无
排放设施信息	无
温室气体排放核算方法	无

第七节 生态环境应急信息

一、应急预案信息

应急预案名称	普调装置区突发环境事件应急预案、高调厂区突发环境事件应急预案
应急预案备案编号	440902-2023-0052-M、440902-2023-0051-M
应急预案备案机关	茂名市生态环境局
应急预案备案时间	2023-05-18
风险等级	较大突发环境事件

二、风险单元信息

2023年，本企业修订了普调装置区突发环境事件应急预案、高调厂区突发环境事件应急预案，于2023年5月18日，向广东省茂名市生态环境局备案，备案编号分别为：440902-2023-0052-M、440902-2023-0051-M。

风险单元名称	主要风险物质	最大储存量（吨）	临界量（吨）
--------	--------	----------	--------

三、应急资源信息

器材名称	用途	数量	状况	设置地点
------	----	----	----	------

四、突发环境事件发生及处置情况

2023年，本企业未发生突发环境事件。

突发环境事件	处置情况	发生时间	发生地点	污染物	认定等级
--------	------	------	------	-----	------

五、重污染天气应急响应情况

2023年，本企业未发生重污染天气应急情况。

注：企业重污染天气绩效分级结果当年发生变化的，应逐条列出。

第八节 生态环境违法信息

一、行政处罚信息

处罚决定书下达时间	处罚部门	行政处罚决定书文号	处罚执行情况	行政处罚决定书原文
-----------	------	-----------	--------	-----------

二、司法判决信息

判决书下达时间	判决机关	判决书文号	判决执行情况	判决书原文
---------	------	-------	--------	-------

三、其它违法信息

第九节 法律法规规定其他环境信息

遵守生态环境法律法规情况	本企业严格遵守生态环境法律法规，未受到生态环境行政处罚及司法判决。
生态环境行政许可变更情况	2023年3月进行排污许可证变更。（变更内容/事由：新增废气治理装置：润滑油调合系统：将现有ABB罐顶和ABB中间罐顶废气收集管道汇总后活性炭吸附+催化燃烧再生系统进行处理；污水收集总池：加装活性炭吸附装置；实验室楼顶：在已有治理设施基础上加装单层淋水喷淋塔设备。）

<p>污 染 物 排 放 以 及 碳 排 放 情 况</p>	<p>2023年，本企业废水排放量6168吨，主要污染物为石油类、COD、氨氮、悬浮物、总磷等，排放废水污染物分别有石油类0.01218吨、化学需氧量0.18811吨、氨氮0.00576吨、悬浮物0.11933吨、总磷0.00143吨；排放大气污染物分别有颗粒物0.00073吨、二氧化硫0.00015吨、氮氧化物0.05898吨、非甲烷总烃0.32642吨；涉及一般工业固废主要有废纸皮，产生量36.21吨、利用处置量36.21吨；涉及危险废物主要有废润滑油脂、废弃包装桶、废弃包装物、含油污泥、废油墨、实验室分析残液、实验室废空瓶等，年产生量525.103吨、利用处置量494.448吨。</p>
--	--